

• Technische Information



• Optimale Schrauben für Normflanschverbindungen

Die Frage nach der richtigen Schraube für Flanschverbindungen wird immer wieder aufgeworfen. In der Vergangenheit haben, auf Grund der Forderungen des AD 2000-Regelwerkes nach Einsatz von Schrauben mit Dehnschaft, in Flanschverbindungen über 40 bar und 300 °C, diese immer wieder Verwendung gefunden. Grundsätzliche Vor- und Nachteile sind in unserer technischen Information „Gewindebolzen oder Dehnschrauben“ ([www.thomsen-bremen.de/Informationen/ Technische Informationen/ Icon „Schraube“](http://www.thomsen-bremen.de/Informationen/Technische%20Informationen/Icon%20„Schraube“)) diskutiert. Diese technische Information zeigt am Beispiel einer der gängigsten Flanschverbindungen, wie es sich mit der tatsächlichen Dehnung verhält. Folgende Bauteile werden betrachtet:

- Flansche DN50 PN40 nach EN 1092, Typ 11 mit Dichtleiste Form B
- Dichtung, Dicke im Einbauzustand 2 mm
- Sechskantschraube, Gewindebolzen und Dehnschraube mit passenden Muttern aus Werkstoff 21CrMoV5-7 (1.7709) mit 70% ausgelasteter Steckgrenze $R_{p0,2}$

Um die Betrachtung nicht zu komplizieren, werden die Einflüsse der Schraubenvorspannkkräfte auf die Verformung der Mutternauflageflächen und der Flanschblattneigung nicht explizit betrachtet, weil sie die grundlegende Erkenntnis nur marginal beeinflussen. Die Abmessungen der Flansche und die Klemmlänge ergeben sich aus dem folgenden Bild (Abb.1).

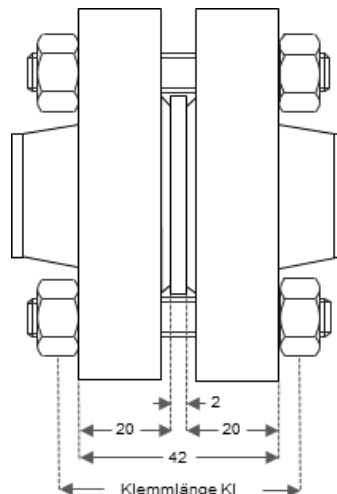
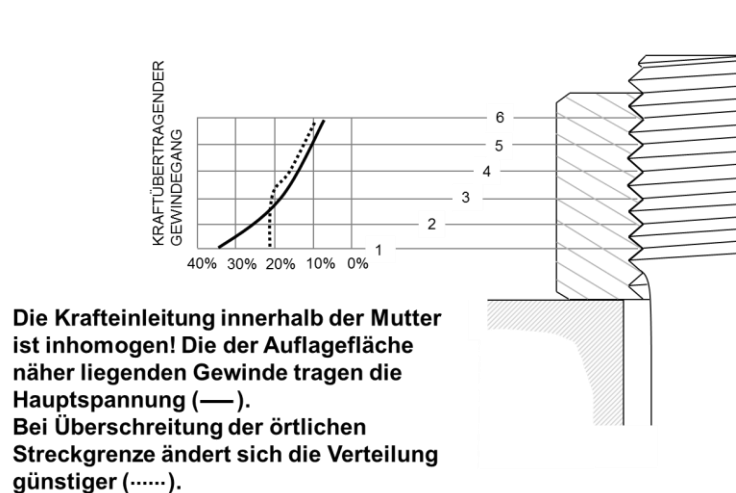


Abb.1: Dicke der Bauteile und Festlegung der Klemmlänge
© Peter Thomsen, D-28211 Bremen

Für die Errechnung der Klemmlänge wurde jeweils das Gewinde der Mutter und der Einfluss des Schraubenkopfes mit der halben Mutterhöhe betrachtet, weil üblicherweise mit Montage-

verfahren mit unkontrollierten oder kontrollierten Drehmomenten montiert wird und die hauptsächlichen Vorspannkkräfte von den ersten drei Gewindegängen in der Mutter getragen werden (Abb.2).



Quelle: Blume, Illgner; Schraubenvademecum, Rasch Verlag

Abb.2: Verteilung der Vorspannkraft auf die Gewindegänge

Bei Gewindebolzen mit Dehnschaft gilt nach DIN 2510-1 folgendes:

- die Annahme, dass Schrauben mit Dehnschaft sich bei gleicher Vorspannkraft mehr dehnen als Gewindebolzen oder Schrauben mit Sechskantkopf (Abb.3).
- die Mindestlänge des Dehnschaftes soll mindestens das zweifache, besser das vierfache des Gewindedurchmessers (gemeint ist wohl der Gewindenenddurchmesser) betragen, AD 2000-Merkblatt B7 verlangt mindestens das dreifache.
- die Schlüsselweiten der Muttern bis M20 sind größer als die der Normmutter nach ISO 4032 (ex. DIN 934).
- die Höhe der Muttern ist mit $H = D$ festgelegt (Normmuttern nach ISO 4032 haben die Standardhöhe $H = \text{ca. } 0,9 \cdot D$ (ex. DIN 934 hat $H = 0,8 \cdot D$).

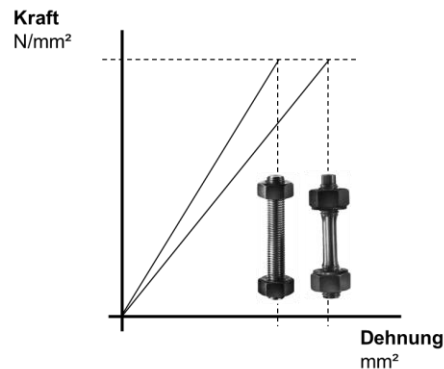


Abb.3: Schrauben mit Dehnschaft werden bei gleicher Vorspannkraft länger
© Peter Thomsen, D-28211 Bremen

Die optimale Einbausituation für die Schraube mit Dehnschaft ist, laut DIN 2510-1 ein Einbau mit übergreifendem Gewinde, also dem ersten Gewindegang des Bolzens, im dritten Gewindegang der Mutter (Abb.4), um Spannungskonzentration in den ersten tragenden Gewindegängen zu vermeiden.

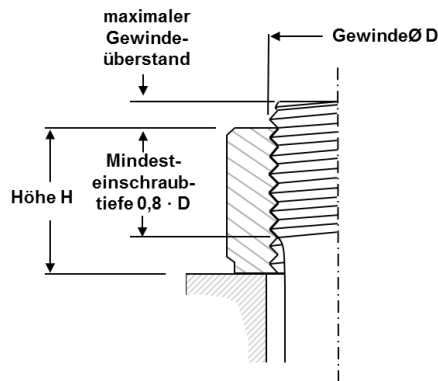
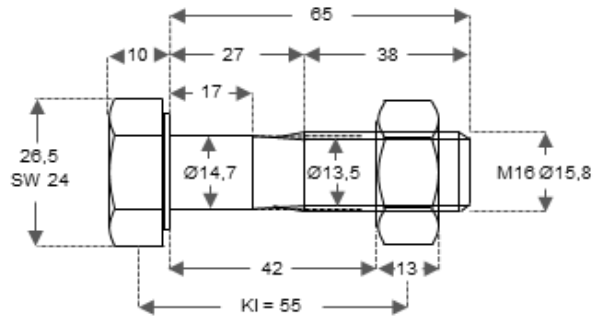


Abb.4: optimale Einbausituation nach DIN 2510-1
© Peter Thomsen, D-28211 Bremen

Um diese Forderung zu erfüllen, ist die genaue Auslegung mit exakter Länge erforderlich und ein Schraubenbolzen Form K mit kurzem Gewinde zu verwenden, um unnötige Gewindeüberstände zu vermeiden. Dies entspricht nicht der üblichen Praxis, denn üblicherweise werden in Flanschverbindungen Schraubenbolzen mit Dehnschaft Form L verwendet, um flexibler zu sein. Damit wird schon der entscheidende Vorteil der Dehnschraube aufgegeben. Es bleibt nur noch der Vorteil des Gewindeschutzes, durch die Reduzierung der maximalen Spannung, durch den reduzierten Spannungsquerschnitt des dünneren Dehnschaftes.

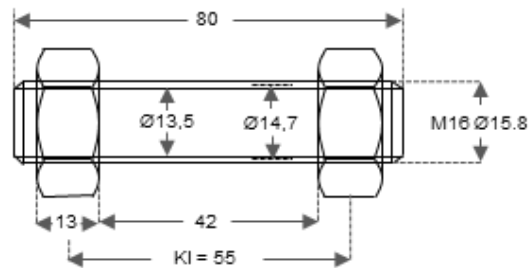
Die Aufgabe einer Flanschverbindung/Dichtverbindung ist es, gemäß den Forderungen aus dem Bundesimmissionsschutzgesetz (BImSchG), eine möglichst niedrige Leckagerate zu erzeugen. Um dieses Gebot zu erfüllen, müssen alle Bauteile ausgelastet werden. Es gilt: je höher die Vorspannkraft der Schrauben, desto höher die Flächenpressung und umso niedriger die Leckagerate. Es gilt die Vorspannkraft so hoch wie möglich auszulegen, ohne die Flansche und Dichtungen zu schädigen. Die Forderung gilt zwar explizit nur für umweltschädliche Medien, sollte aber wegen der höheren Betriebssicherheit auf alle Dichtverbindungen angewendet werden. Diese Vorgehensweise ist ebenfalls erforderlich, um die Forderungen der Betriebssicherheitsverordnung (BetrSichV), der TRBS 2141 und TRBS 2152-2/TRGS 722 zu erfüllen. Die Erfüllung der Anforderungen ist nur bei optimaler Vorspannkraft möglich. Aus welchem Grund sollte also ein Gewindebolzen oder eine Schraube mit Sechskantkopf ohne Dehnschaft mit dem gleichen Drehmoment einer Schraube mit Dehnschaft montiert werden?

Die folgenden Abbildungen (Abb.5-7) zeigen die Abmessungen der Schrauben mit Sechskantkopf, der Gewindebolzen und der Dehnschraube mit den Klemmlängen K_I und der Einspanndicke der Flansche und der Dichtung (42 mm). Die Längen wurden üblichen Standardabmessungen angepasst, tatsächlich könnten die Schrauben um einige mm kürzer sein.



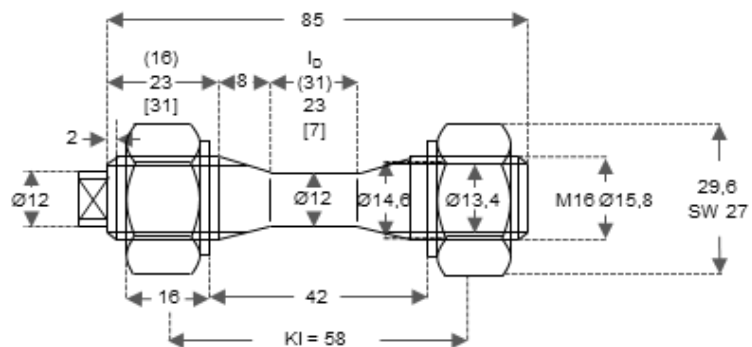
**Abb.5: Schraube mit Sechskantkopf nach ISO 4014 (ex. DIN 931) mit Schaft, Form B nach DIN 962 und Mutter nach ISO 4032 (ex. DIN 934) mit H=0,9 · D
M16 x 65**

© Peter Thomsen, D-28211 Bremen



**Abb.6: Gewindebolzen nach DIN 976-1
mit 2 Muttern nach ISO 4032 (ex. DIN 934) mit H=0,9 · D
M16 x 80**

© Peter Thomsen, D-28211 Bremen



**Abb.7: Schraubenbolzen mit Dehnschaft nach DIN 2510-3 Form L, (K), [Z]
mit 2 Muttern DIN 2510-5, Form NF mit H=D
M16 x 85**

© Peter Thomsen, D-28211 Bremen

Betrachtet man die Forderung der DIN 2510-1, erfüllt nur der Schraubenbolzen mit Dehnschaft, Form K, die Anforderungen an die minimale Mindestlänge des Dehnschaftes (Tab.1)

Tab.1: Verhältnis der Länge des Dehnschaftes l_D des Schraubenbolzens mit Dehnschaft M16 x 85 zu den Forderungen aus DIN 2510-1 und AD 2000 Mb B7 © Peter Thomsen, D-28211 Bremen				
Form	Länge des Dehnschaftes l_D	$l_D = 32 \text{ mm}^{1)}$ DIN 2510-1 „soll mindestens“	$l_D = 48 \text{ mm}^{2)}$ AD 2000 Mb B 7 „muss mindestens“	$l_D = 64 \text{ mm}^{1)}$ DIN 2510-1 „soll möglichst“
L	23 mm	72%	48%	36%
K	31 mm	97%	65%	48%
Z	7 mm	22%	15%	11%

¹⁾ 32 mm = M16 hat zweifaches Verhältnis von Dehnschaftlänge zu Gewindedurchmesser, 64 mm = M16 · 4 vierfaches Verhältnis
²⁾ 48 mm = M16 muss mindestens das dreifache nach AD 2000-Merkblatt B 7, Abschnitt 2.3.1

Anmerkung:
Keine der Schrauben erfüllt die Anforderungen der DIN 2510-1, nur die Form K erfüllt die minimal erforderliche Mindestlänge!
Keine der Schrauben erfüllt die Anforderungen des AD 2000-Merkblatt B7!

Die Berechnung der Dehnung erfolgte nach der Formel:

$$\Delta l = (F_{M0,7} \cdot E) \cdot ((L_1:A_1)+(L_2:A_2)+(L_3:A_3)+ \dots)$$

$F_{m0,7}$ = Montagevorspannkraft bei 70% $R_{p0,2}$

E = Elastizitätsmodul des Schraubenwerkstoffes (1.7709 bei RT = 211.000 N/mm²)

L = die Länge des jeweiligen Abschnittes der Schraube

A = jeweils belasteter Schraubenquerschnitt

Beim Vergleich der erreichbaren Dehnung in der folgenden Tabelle (Tab.2) fällt auf, dass der Gewindebolzen bei einer Auslastung mit 70% der Streckgrenze die größte Dehnung hat (Tab.2). Die Schraube mit Sechskantkopf hat die niedrigste Dehnung. Für den Gewindebolzen wird die Dehnung bei der gleichen Vorspannkraft wie der Schraubenbolzen mit Dehnschaft (Ansatz der DIN 2510-1) und bei optimaler Auslastung betrachtet.

Tab.2: Vergleich der Dehnungen und Vorspannkräfte © Peter Thomsen, D-28211 Bremen				
Schraubenart	Vorspannkraft in N	Auslastung $R_{p0,2}$ in %	Dehnung in mm	Differenz zum Schraubenbolzen mit Dehnschaft
Schraubenbolzen mit Dehnschaft DIN 2510-3, Form L	43500 ¹⁾	70%	0,095	
Schraube mit Sechskantkopf ISO 4014	43500 ¹⁾	50%	0,064	- 33 % Dehnung ²⁾
Gewindebolzen DIN 976-1, Form B	43500 ¹⁾	50%	0,074	- 22% Dehnung ²⁾
	60.400	70%	0,104	+ 38% Vorspannkraft + 10% Dehnung

¹⁾ Betrachtung nach Ansatz der DIN 2510-1 mit gleicher Vorspannkraft
²⁾ die Differenz liegt an der niedrigen Auslastung für die gleiche Vorspannkraft, bei 70% $R_{p0,2}$ liegt die Schraube mit Sechskantkopf bei 0,090 mm und damit die Dehnung nur 5,3% niedriger

Es ist deutlich zu erkennen, dass die Dehnschraube nicht die optimale Schraube für Flanschverbindungen sein kann. Erstens erfüllt sie nicht die grundlegenden Voraussetzungen für eine

Schraubenverbindung mit Dehnschaft nach der DIN 2510-1, zweitens ergeben sich aus ihrer Geometrie, bei gleichem Werkstoff, deutlich niedrigere Vorspannkkräfte und drittens erfüllt sie die Anforderungen des BImSchG und der BetrSichV nur in nicht ausreichend festen Flanschen oder bei zu weichen Dichtungen.

Zusammenfassend kann festgestellt werden, dass der Gewindebolzen die optimale, beste Schraube für Normflanschverbindungen und Verbindungen mit niedrigem Verhältnis von Länge des Dehnschaftes zum Gewindedurchmesser, bei Verwendung von Schrauben mit Dehnschaft, ist. Abhilfe würde nur eine Verwendung von Dehnhülsen schaffen.

Da sich bei kleineren und größeren Flanschverbindungen die Dicke der Bauteile und die Größe der Schrauben gemeinsam verändern, ergeben sich kaum bessere Verhältnisse.

Bei freier Konstruktion einer Flanschverbindung kann erheblich Material eingespart werden, denn bei Verwendung von Gewindebolzen kann wegen der, bei gleicher Festigkeit, deutlich höheren erzielbaren Vorspannkraft mit mindestens ein bis zwei Gewindedrößen kleiner gearbeitet werden, deshalb können Flanschen schmaler konstruiert werden. Die daraus resultierenden kleineren Hebelarme erlauben dünnere Flanschblattstärken.

Die weiteren Vorteile ergeben sich aus einer universelleren Einsetzbarkeit in Bezug auf die Lieferlänge => Standardisierung und die optimalere Zentrierung von Dichtungen bei Verwendung von Gewindebolzen. Schließlich und letztendlich kommen zu den technischen Vorteilen noch weitere kommerzielle Vorteile, die sich aus den günstigeren Preisen für Gewindebolzen ergeben.

Bei dynamischen Belastungen und zur Reduzierung von Biegebelastungen an Flanschen, üblicherweise durch die Flanschrotation (Flanschblattneigung) im ersten Gewindegang in der Mutter auftretenden Kerbwirkungen, wird empfohlen, an Stelle der Muttern nach DIN EN ISO 4032, die Mutter nach der DIN 2510-5, Form NF, zu verwenden. Die Muttern nach der DIN 2510-5, Form NF, haben zur Auflageseite einen steileren Gewindeeinstich. Dieser führt dazu, dass das erste tragende Gewinde tiefer in der Mutter liegt, siehe Abb.8.

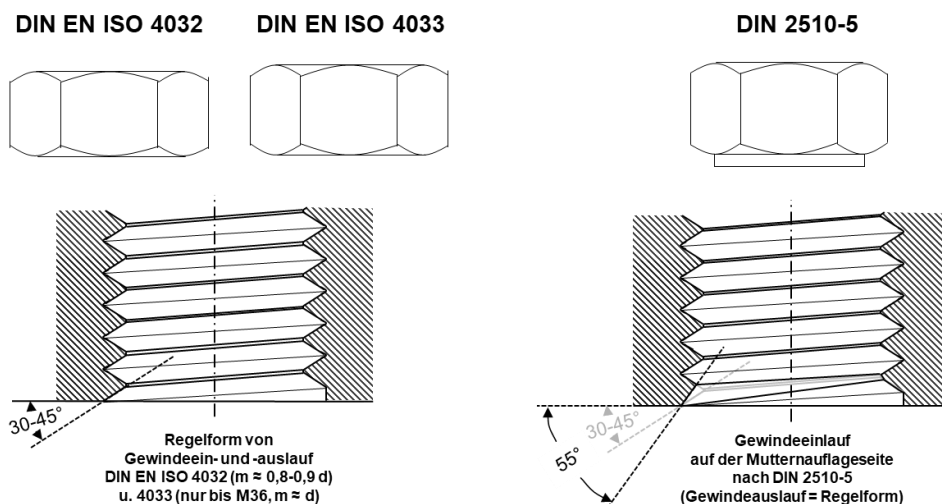


Abb.8: Gewindeeinlauf in die Mutter
© Peter Thomsen, D-28211 Bremen

Die Verbesserung des Verhaltens bei dynamischen und biegenden Belastungen zeigt die folgende Abb.9.

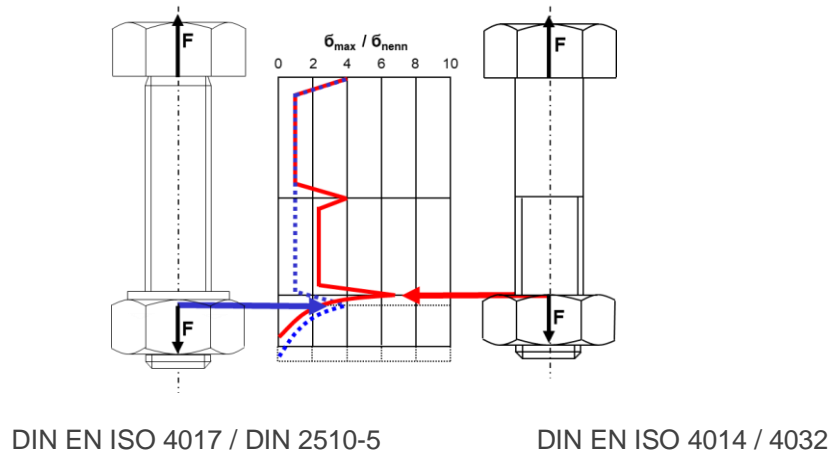


Abb.9: Kritische Stellen an Schrauben

Quelle: Wiegand, Kloos, Thomala; Schraubverbindungen, Springer Verlag
 mit Ergänzungen von Peter Thomsen, D-28211 Bremen

Muttern nach DIN 2510-5 reduzieren die Kerbwirkung durch einen steileren Gewindeeinstich (Seite mit Bund).

Eine deutliche Verbesserung bringt die Verwendung von Gewindebolzen, siehe Abb.10.

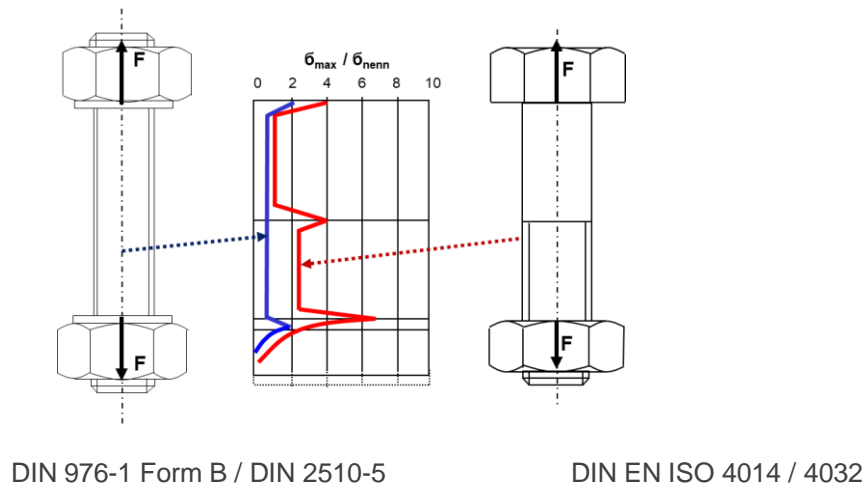
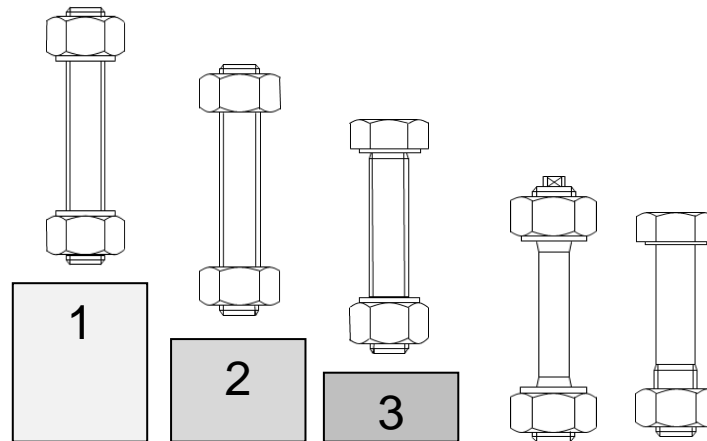


Abb.10 Verbesserung durch Verwendung von Gewindebolzen mit Muttern DIN 2510-5, Form NF

Quelle: Wiegand, Kloos, Thomala; Schraubverbindungen, Springer Verlag
 mit Ergänzungen von Peter Thomsen, D-28211 Bremen

Die Verwendung von Gewindebolzen mit Muttern nach DIN 2510-5 führt zu einer deutlichen Verminderung der örtlichen Spannung durch Entlastung der Gewindegänge, die der Auflagefläche der Mutter am nächsten liegen. Diese Form entspricht dem Stand der Technik.

Zur Siegerehrung:



Weitere interessante Informationen zu verschiedenen Themen finden Sie auf meiner Internet-Seite www.thomsen-bremen.de. Zur technischen Beratung stehe ich Ihnen selbstverständlich gerne auch kurzfristig persönlich zur Verfügung.

Mit freundlichen Grüßen aus Bremen
Peter Thomsen

Haftungsausschluss:

Die Inhalte der Regeln sind zum Teil zitiert, zum Teil in den Worten der Regeln wiedergegeben, die Anmerkungen und Auslegungen beruhen auf langjähriger Erfahrung, dienen der Entscheidungshilfe und begründen keinen Anspruch auf Gewährleistung.

© Peter Thomsen, D-28211 Bremen

Stand 14.03.2022