

## Technische Information



## Gewindebolzen (Vollschachtschrauben) oder Schrauben mit Dehnschaft (Dehnschrauben)

Es wird immer wieder darüber diskutiert, ob in Flanschverbindungen an Apparaten und Rohrleitungen Dehnschrauben eingesetzt werden müssen. Hier einige Pro- und Kontra-Punkte für den Einsatz von Gewindebolzen anstelle von Dehnschrauben (Abb.1).

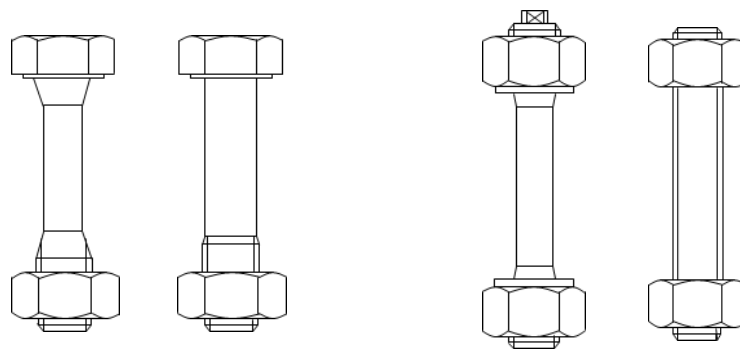


Abb.1: von links, Schraube mit Sechskantkopf und Dehnschaft, Kopfschraube mit Vollschacht, Schraubenbolzen mit Dehnschaft, Gewindebolzen (Stud Bolt)

Zunächst ist festzustellen, dass im AD 2000-Regelwerk B7 bei Drücken über 40 bar und Temperaturen über 300 °C steht, dass Dehnschrauben verwendet werden sollen. Ein Zwang zur Verwendung von Dehnschrauben hätte sich ergeben bei der Wortwahl „muss/müssen“.

Wenn wir uns einmal mit der juristischen Auslegung der Begriffe „MUSS“ (kein Ermessensspielraum, „SOLL“ (intendiertes Ermessen, Ermessensspielraum) und „KANN“ (freies Ermessen) auseinandersetzen, stellen wir fest, dass das AD 2000-Regelwerk die Verwendung von Gewindebolzen zulässt. Das AD 2000-Regelwerk ist die einzige bekannte Spezifikation die Dehnschrauben unter bestimmten Bedingungen vorschreibt. Es handelt sich per Definition der Arbeitsgruppe für Leitlinien zur Druckgeräterichtlinie 97/23/EG um ein privates Dokument. Eine inhaltliche Bindung besteht nur bei Übereinstimmung mit der Druckgeräterichtlinie.

Die Verwendung von Dehnschrauben eindeutig vorzuschreiben, entbehrt auch jeder wirtschaftlichen, technischen und physikalischen Erkenntnis.

Hier die Überprüfung:

### 1. Vorteile von Dehnschrauben

Der erste Gewindegang zur Auflagefläche der Mutter ist der höchst belastete Bereich der Schraube (Abb.2). Durch den reduzierten Spannungsquerschnitt und der daraus resultierenden niedrigeren Spannung, kann die Dehnschraube den kritischen ersten Gewindegang in der Mutter entlasten (Abb.3). Daraus ergibt sich ein Vorteil bei Anwendungen mit schwellenden und wechselnden Belastungen, eine Erhöhung der Dauerschwingfestigkeit.

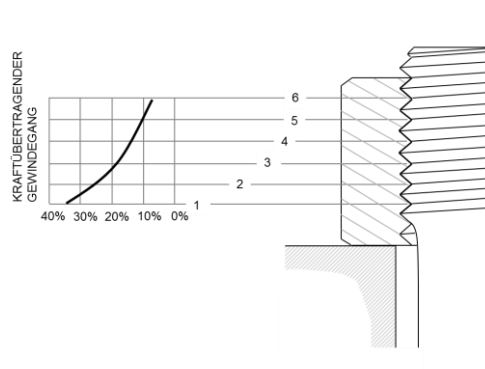


Abb.2: Darstellung der Kraftverteilung über die Gewindegänge

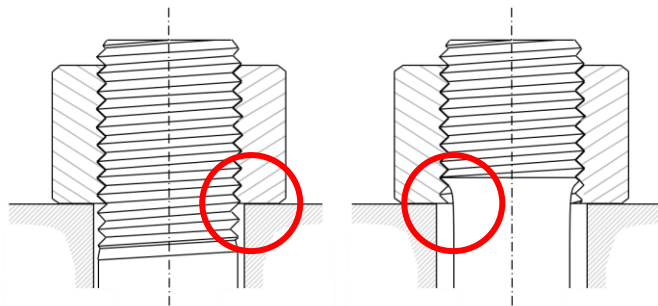


Abb.3: Vollschraubschrauben belasten den ersten Gewindegang stark (links), richtig dimensionierte Dehnschrauben entlasten den ersten Gewindegang (rechts)

Dieser Vorteil wirkt sich eigentlich erst bei hoch schwingungsbeanspruchten Verbindungen (Turbinen, Motoren usw.) und Verbindungen mit hohen Wechselbelastungen durch Druck und/oder Temperatur (Hochdruck- und Hochtemperaturapparate) positiv aus (siehe auch Absatz 3).

## 2. Falsche Definition von Gewindebolzen

Zunächst ist festzustellen, dass im Gegensatz zu „Dehnschrauben“, bei Gewindebolzen immer von „Starrschrauben“ geredet wird und hieraus leider irreführend abgeleitet wird, dass Gewindebolzen sich nicht dehnen. Jeder weiß, dass Werkstoffe sich unter Kräfteinfluss dehnen. Die Länge der Dehnung wird durch die Länge des gedehnten Bauteiles bestimmt und die dazu erforderliche Kraft über den Durchmesser. Dehnschrauben dehnen sich unter gleicher Spannung wie eine gleich große Vollschraube aus gleichem Werkstoff mehr, dies aber doch nur weil sie dünner sind. Bei kurzen Dehnschäften kann die Dehnung einer Vollschraube sogar größer sein, weil sie bei der Dehnschraube auf die Länge des dünnen Dehnschaftes reduziert ist.

## 3. Exakte Auslegung von Dehnschraubenverbindungen

Dehnschrauben bieten unbestritten Vorteile gegenüber Vollschraubschrauben aber auch Nachteile. Um diese Vorteile praktisch überhaupt Nutzen zu können, ist es erforderlich, sie sehr genau auszulegen. Dieser Aufwand ist in der täglichen Praxis in Großanlagen nicht sinnvoll. Zur Reduzierung der Kerbwirkung aus Biegung im ersten Gewindegang in der Mutter, bei schrägen Auflageflächen (die hat man bei üblichen Flanschverbindungen immer, bis 1° erlaubt, sind aber kleiner als nach ISO 898 bis max. 10° geprüft), ist es erforderlich, dass die Längen exakt eingehalten werden. In der Regel wird aber das Gewinde so ausgelegt, dass die Mutter immer gefüllt ist, das heißt, die Gewinde ragen beidseitig aus der Mutter heraus. Dies wiederum führt dazu, dass die Hauptbelastung in der Mutter wie bei Gewindebolzen im ersten Gewindegang liegt.

#### 4. Geringer technischer Nutzen in üblichen Flanschverbindungen

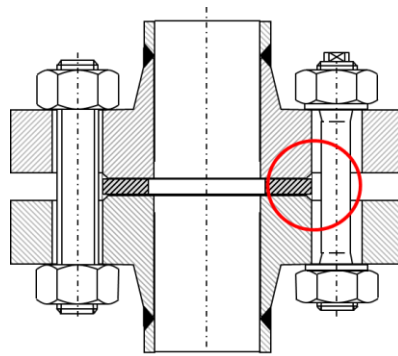
Der ein hohes Ansehen genießende Dipl.-Ing. Walter Wagner hat in dem Buch „Festigkeitsberechnungen im Apparate- und Rohrleitungsbau“ zu Flanschen Folgendes erklärt: „Der Einfluss der Schraubenelastizität ist bei größeren Nennweiten sehr gering. Allgemein gilt, dass Dehnschrauben keine wesentliche Verbesserung im Hinblick auf Elastizitätsverhalten bringen“. Der vorgespannte Flansch bestimmt das Elastizitätsverhalten einer verspannten Apparate- und Rohrflanschverbindung.

Dehnschrauben bewähren sich besonders unter hoher Schwingungsbelastung (Motoren- und Turbinenbau), was auch Sinn macht, weil sie hier immer in Blocklage verspannt sind. Bei üblichen Apparateverbindungen, im Sinne der VDI 2230 „Mehrschraubenverbindungen mit exzentrischer Krafteinleitung“, übernimmt der Flansch, der ähnlich einer Tellerfeder vorgespannt wird, diese Aufgabe.

#### 5. Sicherheitstechnische Bewertung

Die Dehnschrauben sind in der DIN 2510:1974 national genormt. Im AD 2000-Merkblatt B7 werden für den Betriebszustand Sicherheitsbeiwerte  $S$  genannt. Für Dehnschrauben gilt  $S=1,5$  und Vollschaftschrauben  $S=1,8$ . Für den Montage- bzw. Prüfzustand gilt für Dehnschrauben  $S'=1,05$  und für Vollschaftschrauben  $S'=1,28$ . Durch die Erhöhung des Sicherheitsbeiwertes um 20% wird der Kräftevorteil der Vollschaftschraube aufgehoben.

Nach der aktuellen Flanschberechnung DIN EN 1591-1 gilt, laut Vorwort (Zitat): „Für Schrauben werden die Nenn- und Berechnungsspannungen auf Grundlage der gleichen Regeln wie für Flansch- und Schalenwerkstoffe (z. B. gleicher Sicherheitsfaktor für Zugspannung) berechnet.“ Damit entfallen die erhöhten Sicherheitsbeiwerte für die Vollschaftschrauben.



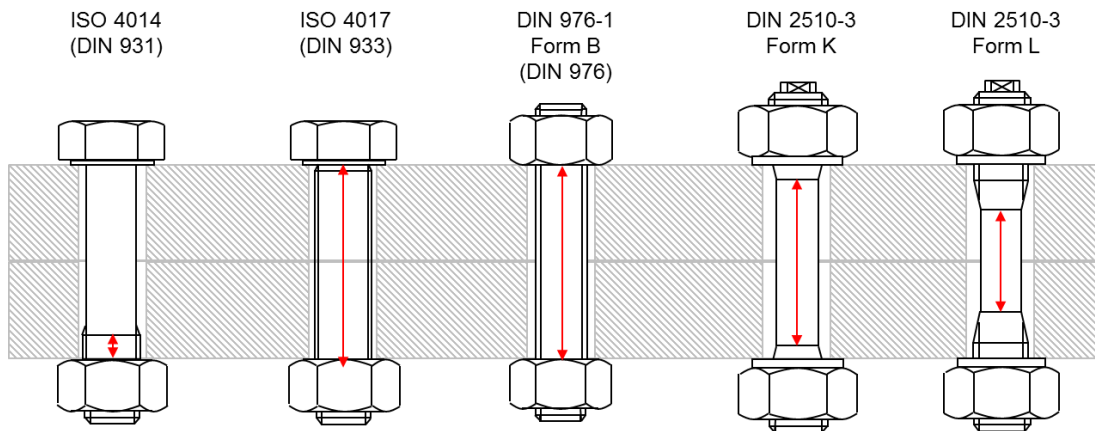
**Abb.4: Dehnschrauben lassen eine Zentrierung der Dichtungen nicht zu**

Für die Auslegung ist somit der größere Spannungsquerschnitt der Vollschaftschraube vorteilhaft. Die DIN EN 1591-1 ist eine harmonisierte europäische Norm und steht rechtlich 2 Stufen über dem AD 2000-Regelwerk mit dem Status einer privaten Spezifikation.

Zentrierung der Dichtung an den Schrauben ist wegen des Dehnschaftes nicht automatisch möglich (Abb.4). Die Tatsache, dass Dichtungen exzentrisch montiert werden könnten, führt in der DIN EN 1759-1, Anhang C sogar zu einem Warnhinweis.

#### 6. Gleichmaßdehnung

Zur Erhöhung der Beständigkeit gegen Schwingungen aus Zugspannungen ist eine möglichst gleichmäßige Dehnung im klemmenden Bereich des Schaftes erforderlich. Der Gewindebolzen hat hier deutliche Vorteile gegenüber dem Schraubenbolzen mit Dehnschaft und einer Kopfschraube (Abb.5).



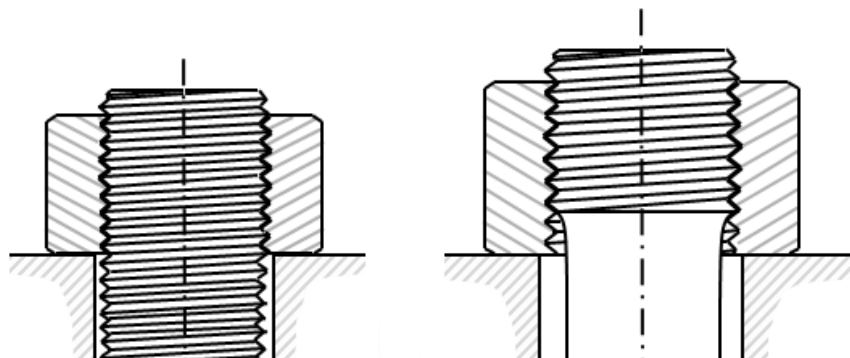
Die roten Pfeile stellen den Bereich der Schraube dar, der die meiste Dehnung bekommt

**Abb.5: Gewindebolzen haben einen größeren Bereich gleichmäßiger Dehnung als Kopfschrauben oder Dehnschrauben**

In genormten Flanschen ist die Dicke der zu verspannenden Teile üblicherweise nicht groß genug, um die Mindestanforderung für die Länge des Dehnschafts, mindestens zweifacher, besser vierfacher Nenndurchmesser des Gewindes oder nach AD 2000-B7, Absatz 2.3.1 mindestens das 3-fache des Gewindedurchmessers, zu erfüllen. In den vorherigen Merkblättern wurde noch das 2-fache des Gewindenenddurchmessers gefordert. In vielen Fällen an Normflanschen ergibt sich daraus der zwingend notwendige Einsatz von längeren Schrauben und Dehnhülsen.

## 7. Materialverbrauch/Montagedrehmomente

Ein Nachteil von Dehnschrauben beruht auf der Tatsache der reduzierten maximalen Spannung aufgrund des dünnen Dehnschaftes. Konstruktiv gesehen kann die Vollschaftschraube also mindestens eine, meistens zwei Gewindegrößen kleiner verwendet werden (Tab.1). Dadurch können Flanschen kleiner und dünner als bei Dehnschrauben sein.



**Abb.6: für die gleiche Vorspannkraft können Gewindebolzen ca. zwei Nenngößen kleiner sein als Dehnschrauben**

Tab.1: Vergleich der erforderlichen Vormaterialmenge für gleiche Vorspannkraft  
Auslastung ca. 70% Rp0,2

	Einheit	Gewindegröße			
Schraubenvorspannkraft $F_M$ <sup>1)</sup> (21CrMoV5-7, 1.7709)	N	21600	97800	228500	508000
Länge		70	120	200	300
Schraubenbolzen mit Dehnschaft		M12	M24	M36	M52
Zapfenlänge	mm	4	6	9	12
Gewicht des erforderlichen Vormaterials (7,85 kg/dm <sup>3</sup> )	g	66	447	1669	5199
Gewindebolzen		M10	M20	M30	M45
Flankendurchmesser	mm	8,9	18,3	27,6	41,9
Gewicht des erforderlichen Vormaterials (7,85 kg/dm <sup>3</sup> )	g	34	246	935	3245
Materialersparnis bei Schraubenbolzen für die gleiche Kraft	%	48	45	44	38

<sup>1)</sup> Werte aus Grohmann, Wissenswertes über Edelstahlschrauben

Dies ist ein deutlicher Kostenvorteil. Andersherum könnten deutlich weniger Schrauben des gleichen Nenn-durchmessers verwendet werden, um die gleiche Vorspannkraft zu erreichen.

Zur Erreichung einer vorgegebenen Vorspannkraft bei gleichem Werkstoff, können kleinere Gewindebolzen als Dehnschrauben verwendet werden (Abb.6)(Tab.1)(Tab.2).

Durch die kleineren Gewindegrößen der Gewindebolzen ergeben sich kleinere Flankendurchmesser und ggf. Steigungswinkel der Gewinde, aber auch eine deutlich kleinere Auflagefläche für die Mutter. Hieraus resultieren für gleiche Vorspannkraft deutlich kleinere Anzugsmomente (Tab.2).

Tab.2: Vergleich der erforderlichen Schraubengröße, des Anzugsmoments für gleiche Vorspannkraft  
bei gleichem Werkstoff (hier 21CrMoV5-7, 1.7709)

	Einheit	Gewindegröße			
Schraubenvorspannkraft $F_M$ <sup>1)</sup>	N	21600	97800	228500	508000
Schraubenbolzen mit Dehnschaft		M12	M24	M36	M52
Auslastung $R_{p0,2}$ <sup>1)</sup>	%	70	70	70	70
Montageanzugsmoment $M_A$ <sup>1)</sup>	Nm	44	370	1300	4150
Gewindebolzen		M10	M20	M30	M45
Auslastung $R_{p0,2}$	%	67,8	72,6	74,1	71,1
Montageanzugsmoment $M_A$	Nm	37	311	1111	3658
niedrigeres Drehmoment für Gewindebolzen	%	19,5	18,9	17,0	13,5

<sup>1)</sup> Werte aus Grohmann, Wissenswertes über Edelstahlschrauben

Niedrigere Anzugsmomente erfordern niedrigere Energie und damit reduzieren sich die Montagekosten.

## 8. Schraubensicherung

Durch den kleineren Spannungsquerschnitt reduziert sich die maximale Belastung der Gewinde, dies ist ein Vorteil. Die niedrigere Reibung kann sich aber, in Bezug auf ein selbsttätiges Losdrehen, schnell als Nachteil

erweisen. Sicherheit gegen selbsttätiges Losdrehen bietet eine hohe Auslastung der Schraube (70% Streckgrenze). Soll dieses bei einer Dehnschraube gewährleistet sein, müsste mit nahezu 100% Streckgrenzauslastung verspannt werden.

### 9. Versorgung und Flexibilität

Für die Versorgung haben Gewindebolzen eindeutige Vorteile, weil man aus einer längeren Schraube schnell eine passende herstellen kann. Dies ist bei Dehnschrauben in keinem Fall möglich. Dieser Punkt hat so an Bedeutung gewonnen, dass mein Geschäftspartner, immerhin der größte deutsche Hersteller von Schraubenbolzen, die Firma Jungeblodt aus Warstein mit ihrer Tochter METLOG aus Lippstadt, als erster deutscher Schraubenhersteller in Stillständen vor Ort in Raffinerien und chemischen Anlagen entsprechenden Service leistet.

Auch kann ich davon berichten, dass bei einer Raffinerie in Hamburg, letztendlich vom TÜV-NORD abgesegnet und im DIMY nachgewiesen, alle betriebswichtigen Apparate mit großem Erfolg für die Anlagenzuverlässigkeit auf Gewindebolzen umgestellt wurden.

Nebenbei bemerkt ist es heute noch in Anlagen sehr weit verbreitet, Schrauben an Apparaten und Rohrleitungen mit Montageverfahren wie Schlagschlüssel und Pressluftschrauber unkontrolliert zu verspannen. Es wäre viel besser, für die allgemeine Sicherheit und die Anlagenverfügbarkeit, sinnvolle Montageverfahren zu verlangen, das Montagepersonal zu schulen und zu kontrollieren.

### 10. Weltweite Vorgehensweise, geänderte Betriebspraxis

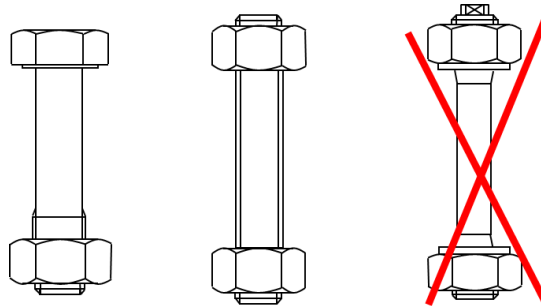
Die Vorteile einer Dehnschraube sind in einer Flanschverbindung oft zu vernachlässigen und die Vorteile der Vollschaftschraube überwiegen.

Die Tatsache, dass weltweit keine weitere Vorschrift bekannt ist die Dehnschrauben fordert, sollte zu einer Überprüfung der Aussage des Kapitels 2.2 führen. Weltweit werden Apparate- und Rohrflanschverbindungen mit Stud Bolts (Gewindebolzen) verschraubt. Auch in Deutschland werden immer mehr Apparate, Behälter, Pumpen und Armaturen mit Vollschaftschrauben oder Gewindebolzen verschraubt. In den letzten Jahren haben viele Anlagenbetreiber Schraubenbolzen mit Dehnschaft durch Gewindebolzen ersetzt. Zunehmend werden Werksspezifikationen geändert, in dem Dehnschrauben durch Gewindebolzen ersetzt werden.

### 11. Aktuelle Normung

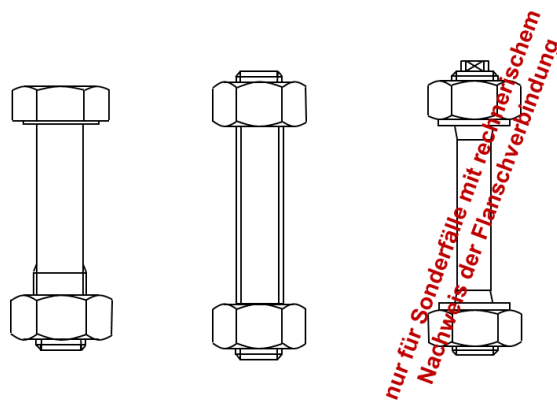
Im europäischen Regelwerk sind Dehnschrauben nur in der Luft- und Raumfahrt genormt (DIN EN 4311:2007 und DIN EN 4312:2007). In der aktuell überarbeiteten Flanschnorm DIN EN 1092-1:2008-09 „Flansche und ihre Verbindungen“ wird in Absatz 5.3, Seite 11 auf die EN 1515-1 und EN 1515-2 hingewiesen. In der EN1515-1:1999 „Schrauben und Muttern“ findet man nichts mehr über Dehnschrauben. In Absatz 3 „Auswahl der Arten von Schrauben, Gewindebolzen und Muttern“, im Text und in Tabelle 1 werden nur Sechskantschrauben und Gewindebolzen mit durchgehendem Gewinde genannt (Abb.7). Ebenso wenig findet man sie in Absatz 4 „Auswahl der Werkstoffe für Schrauben, Gewindebolzen und Muttern“.

Die EN 1515-4:2010 führt die Dehnschrauben im Anhang B als nationale Besonderheit für Deutschland.



**Abb.7: Die europäische Normung betrachtet die Dehnschrauben als nationale deutsche Besonderheit**

Die DIN 30690 regelt die Schraubenauswahl für Flansche nach EN 1092-1, EN 1795-1 und ASME B16.5 im Einsatz in Gasversorgungsanlagen.



**Abb. 7.1: Schrauben für Gasversorgungsanlagen**

Die Verwendung von Dehnschrauben in Flanschverbindungen ist nach DIN 30690-1:2016-04, Absatz 4.7.3.3 nur noch für Sonderfälle erlaubt. Gemäß Absatz 1 und 3 sind nur noch Sechskantschrauben und Gewindebolzen mit 2 Muttern vorgesehen. Die Verwendung von Dehnschrauben ist nur, nach dem erfolgtem rechnerischen Nachweis der jeweiligen Flanschverbindung, zulässig.

## 12. Montage

Bei der Montage von Flanschverbindungen mit glatten Dichtleisten müssen bei Dehnschrauben zentrierende Stifte eingesetzt werden, um zu vermeiden, dass die Dichtung exzentrisch verbaut wird. Bei Verwendung von Gewindebolzen werden die Dichtungen automatisch zentriert.

## 13. Kosten

Gewindebolzen sind wegen des geringeren Materialbedarfs und der einfacheren Produktion günstiger.

### 14. Bewertung

Die folgende Tabelle (Tab.3) stellt den Versuch einer Bewertung dar.

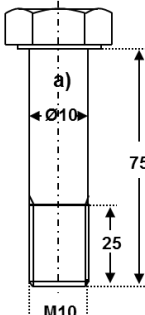
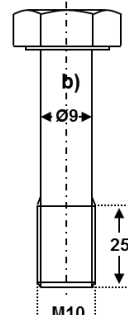
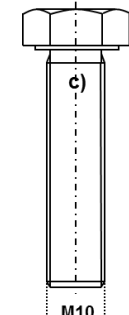
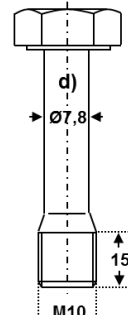
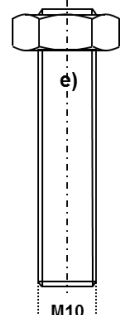
Schraube mit	Dehnschaft	Vollschaft
Hochschwingungsbeanspruchung	+	-
Hochtemperaturbeanspruchung	+	+/-
Beanspruchung in Flanschen	+/-	+/-
Dehnung bei gleicher Vorspannkraft	+	-
Erforderliche Genauigkeit in der Auslegung	-	+
Dehnung bei Auslastung $R_{p0,2}$	-	+
Maximale Vorspannkraft	-	+
Materialverbrauch für gleiche Vorspannkraft	-	+
Materialverbrauch für Flansche	-	+
Energieaufwand für Montage	-	+
Sicherung gegen Losdrehen	-	+
Versorgung, Flexibilität	-	+
Dichtungsmontage	-	+
Kosten der Schraube	-	+
Kosten der Montage	-	+

Tab.3: Vergleichende Bewertung zwischen Schraubenbolzen mit Dehnschaft und Gewindebolzen

Nach der Bewertung steht es 12 : 3 für den Gewindebolzen, in üblichen Flanschverbindungen sogar 12 : 1. Es spricht viel mehr für Gewindebolzen als für Dehnschrauben.

### 15. Zusammenfassung

Im Buch „Schraubverbindungen“ von Heinrich Wiegand, Karl-Heinz Kloos und Wolfgang Thomala werden die verschiedenen Schraubenarten in dem Einfluss der konstruktiven Gestaltung auf Gewicht, Tragfähigkeit, Nachgiebigkeit und Kosten miteinander verglichen. Als Basis wird die Vollschachtschraube gesetzt. Die folgende Tabelle (Tab.4) stellt die Ergebnisse üblicher Schraubverbindungen dar und wurde von mir um den Gewindebolzen ergänzt.

	a)	b)	c)	d)	e)
					
	Schaft-Ø = Nenn-Ø	Schaft-Ø = Flanken-Ø	Schaft = Gewinde	Dehnschaft	Gewindebolzen
Gewicht %	100	91	91	76	91
Statische Tragfähigkeit %	100	100	100	87	100
Nachgiebigkeit %	100	116	141	147	144
Dynamische Tragfähigkeit%	100	112	131	135	131
Kosten %	100	96	96	156	85

Tab.4: Vergleich verschiedener Schraubenformen



Die Werte der Schraubenbolzen mit Dehnschaft liegen in etwa bei der Kopfschraube mit Dehnschaft, die Kosten dürften bei ca. 110 % liegen. Die Eigenschaften der Gewindebolzen (Stud Bolts) überwiegen deutlich gegenüber den Dehnschrauben.

Eine weitere Untersuchung zu diesem Thema finden Sie unter [www.flangevalid.com](http://www.flangevalid.com) / Ressourcen / Icon „Schraube“ / Optimale Schrauben für Normflanschverbindungen.

### Anmerkung

Eine Möglichkeit zur Reduzierung der Kerbwirkung im Bereich des ersten Gewindes, damit der Verbesserung der Aufnahme dynamischer Belastungen, ist die Verwendung von Muttern nach DIN 2510-5. Im Gegensatz zur üblichen genormten Mutter ist der Gewindeeinlauf (Gewinde zur Mutternauflagefläche) mit einem größeren Winkel genormt (Abb.8).

Durch diese Form wird der erste tragende Gewindegang in die Mutter gelegt. Hierdurch reduziert sich die hohe Belastung, die bei den Standardmutter nach DIN EN ISO 4032 (ex DIN 934) im ersten Gewindegang auftritt, weil zusätzliches Material ihn stützt (Hertz'sches Gesetz zur Grenzfließspannung). Häufig lässt sich sogar eine Verformung im Bereich des ersten Gewindeganges an hoch ausgelasteten Standardmutter erkennen. Folgt man dieser Logik, müsste der optimale Gewindeeinlauf in der Mutter in etwa der Abbildung 9 entsprechen.

Durch die im Gewindeeinlauf fehlenden, tragenden Gewindegänge ist es erforderlich, die Mutterhöhe auf mindestens  $H = D$  festzulegen.

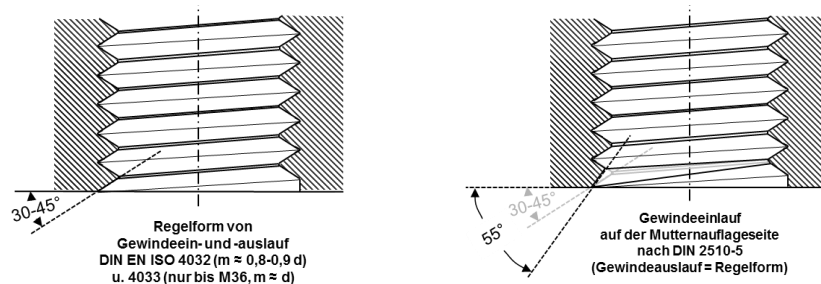


Abb.8: Vergleich der Gewindeeinläufe genormter Muttern

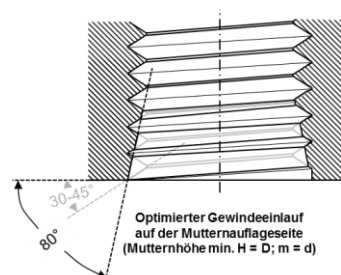


Abb.9: optimierter Gewindeeinlauf zur Erhöhung der Dauerschwingfestigkeit

Der Gewindeeinlauf und die Form der Schraube bestimmen die Auswahl der optimalen Schrauben, Schraubenbolzen- und Mutter/n.

Verminderung der örtlichen Spannung durch Entlastung der Gewindegänge (Abb.10), die der Auflagefläche der Mutter am Nächsten liegen erreicht man, am besten, mit Mutter nach DIN 2510-5, diese reduzieren die Kerbwirkung durch einen steileren Gewindeeinlauf (Seite mit Bund).

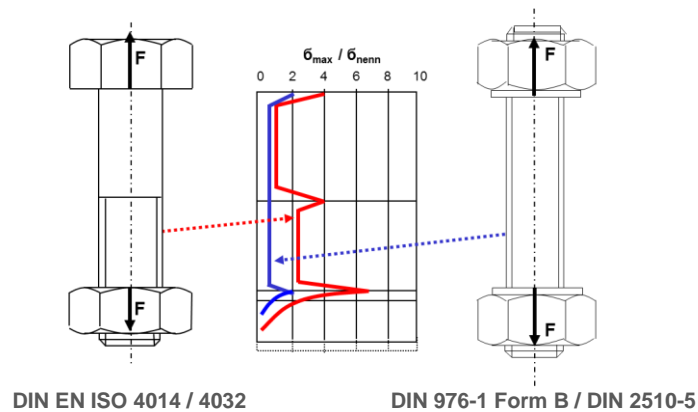


Abb.10: Reduzierung der örtlichen Spannungen durch die Form der Mutter

Dadurch ergibt sich, dass die optimale Schraube ein Gewindebolzen nach DIN 976-1, Form B mit Muttern nach DIN 2510-5 ist (Abb.11).

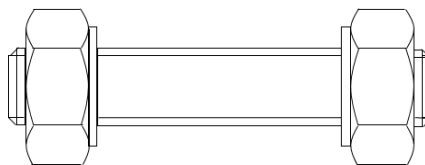


Abb.11: die optimale Schraube Gewindebolzen DIN 976-1, Form B mit Muttern nach DIN 2510-5

Weitere interessante Informationen zu verschiedenen Themen finden Sie auf der Homepage [www.thomsen-bremen.de](http://www.thomsen-bremen.de).

Zur technischen Beratung stehe ich Ihnen selbstverständlich gerne auch kurzfristig persönlich zur Verfügung.

Mit freundlichen Grüßen aus Bremen  
Peter Thomsen

**Haftungsausschluss:**

Die Inhalte der Regeln sind zum Teil zitiert, zum Teil in den Worten der Regeln wiedergegeben, die Anmerkungen und Auslegungen beruhen auf langjähriger Erfahrung, dienen der Entscheidungshilfe und begründen keinen Anspruch auf Gewährleistung.

© Peter Thomsen

Stand 27.11.2020